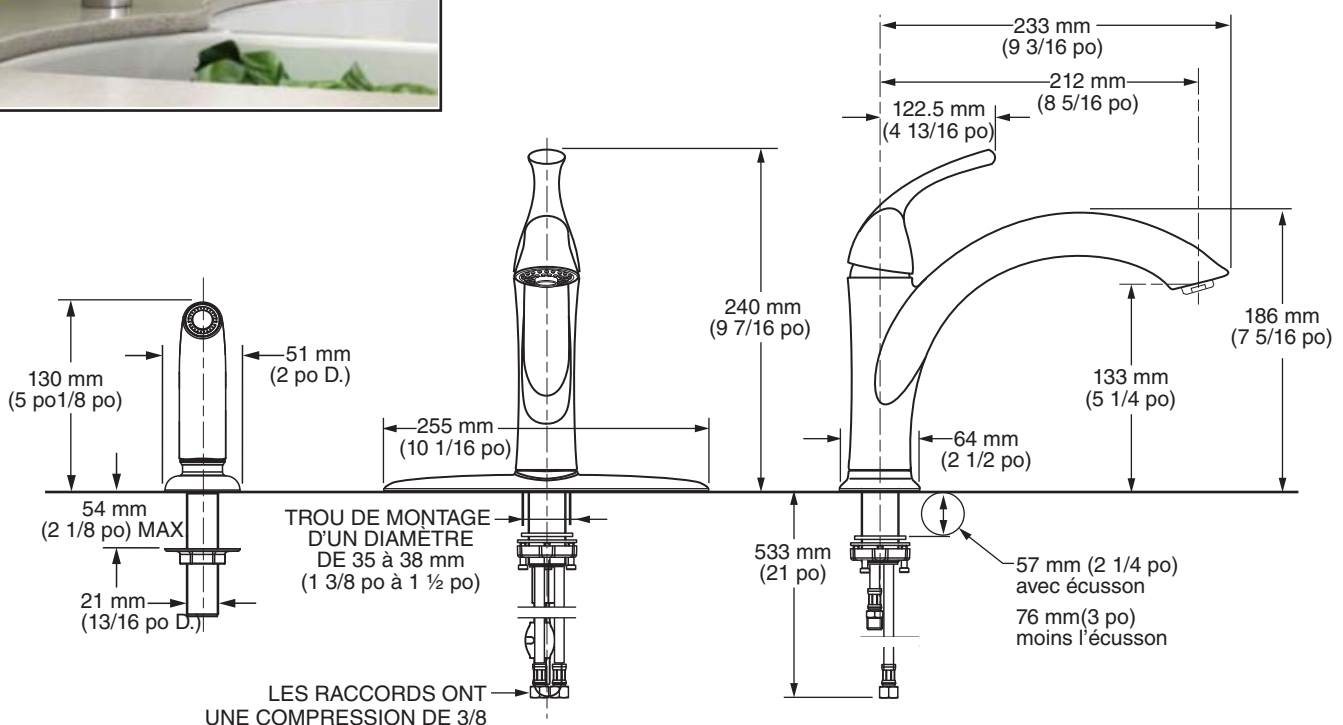




NUMÉRO DE MODÈLE :

4433 001 Robinet de cuisine

Pulvérisateur distinct de couleur assorti. Plaque d'écusson (usage optionnel). Raccords de compression de 3/8 po.



DESCRIPTION GÉNÉRALE :

Bec pivotant et corps en laiton. Plaque d'écusson et poignée en métal. Cartouche de robinet à disque céramique sans rondelle de 40 mm. Boyau flexible tressé de 610 mm (24 po) de longueur avec raccords de compression de 3/8 po. Débit maximum de 1,84 gpm / 8,3 lpm à 60 lb/po² (410 kPa). Tige de rivet en métal avec anneau de fixation en laiton, pour l'installation sur comptoir pouvant avec une épaisseur depuis 2 po (51 mm) à 3 po (76 mm). Peut être installé avec ou sans la plaque d'écusson fournie (dimensions de l'écusson : 10 1/16 po de longueur x 2 1/2 po de largeur (256 mm x 64 mm). Pulvérisateur à main de couleur assortie. Capuchon fourni pour applications sans pulvérisateur.

CARACTÉRISTIQUES DU PRODUIT :

Cartouche de robinet à disque céramique : assure un contrôle précise et en douceur, ainsi qu'un rendement antigoutte et sans entretien pour la vie.

Conduite d'eau en laiton, bec en laiton : matériaux de la plus haute qualité assurant durabilité et longue vie.

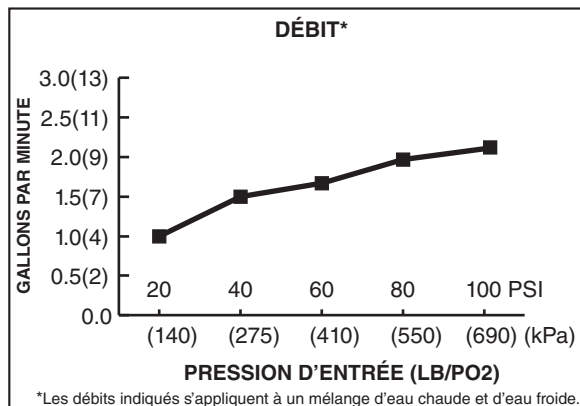
Robinet avec mémoire de position : permet à l'utilisateur d'ouvrir et de fermer le robinet au réglage de température désirée sans avoir à ajuster la position de la poignée à chaque fois.


Faible teneur en plomb : le robinet de cuisine renferme au plus 0,25 % de la teneur en plomb selon une moyenne pondérée.


CODES ET NORMES

Ces produits respectent ou dépassent les normes et codes suivants :

ANSI A117.1
ASME A112.18.1M
NSF 61/Section 9
IAPMO (cUPC)



| Numéro de produit | Description | Options de fini | |
|--|--|-----------------|----------------------|
| | | Chrome Poli | Acier inoxydable PVD |
| | | 002 | 075 |
|  4433 001 | Robinet de cuisine. Pulvérisateur latéral distinct. Raccords de compression de 3/8 po. | | |

 Rencontre les recommandations de la loi Américaine et les exigences **ANSI A117.1** pour les personnes souffrant de déficiences physiques.